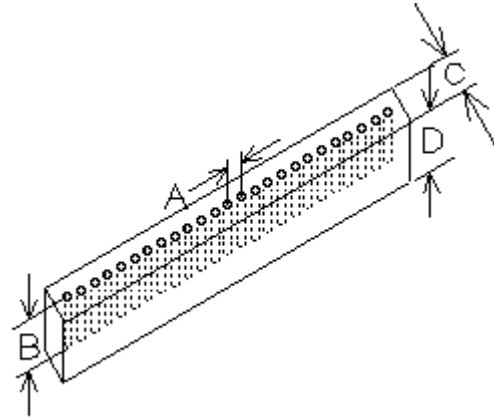


KINNARNEY RUBBER COMPANY

Masking Boots for the Electronics Industry

Header Pin Masking Boot Specifications



Part #	Hole Diameter	A (Pitch)	Depth of Hole B	Width C	Overall Height D	# of holes per strip	Notes
3756	0.016	0.05	0.14	0.13	0.3	100	Double row .100 between the 2 rows
3024	0.016	0.05	0.14	0.13	0.3	100	double row
3349	0.016	0.078	0.18	0.15	0.3	80	double row
1018S	0.018	0.078	0.13	0.09	0.4	85	
2077	0.021	0.078	0.27	0.09	0.27	75	
1018	0.025	0.078	0.36	0.09	0.4	85	
2815	0.018	0.1	0.2	0.09	0.4	68	
3168	0.018	0.1	0.16	0.2	0.17	66	double row
3145	0.024	0.1	0.42	0.19	0.6	61	
102 SH	.024 sq	0.1	0.36	0.09	0.4	68	square holes
102 N	0.025	0.1	0.36	0.09	0.4	68	
102	0.03	0.1	0.3	0.19	0.35	68	
102 D	0.03	0.1	0.3	0.25	0.35	136	double row
3217	0.06	0.1	0.27	0.19	0.6	62	
1941	0.035	0.156	0.5	0.19	0.6	40	
1838	0.048	0.156	0.5	0.19	0.6	40	
102 WR	0.062	0.156	0.59	0.19	0.6	40	
2223	0.09	0.156	0.6	0.19	0.6	40	thru hole
1837	0.048	0.2	0.5	0.19	0.6	30	
1934	0.047	0.25	0.5	0.19	0.6	24	